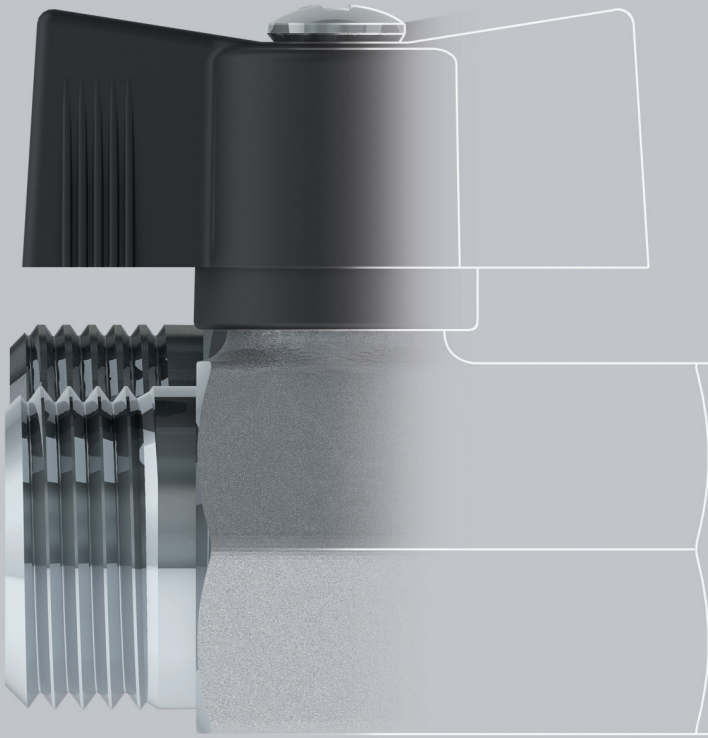


Mini ball valves,  
fittings and components



heavy  
valve  
valvola  
pesante



## Serie mini valvola a sfera pesante

We think, create, and deliver valve solutions / Progettiamo, creiamo e forniamo soluzioni per valvole

Decades of experience have brought Eurotermo to become a worldwide known company and leader in the design and manufacturing of brass mini ball valves, fittings and components.

Decenni di esperienza hanno reso Eurotermo un'azienda conosciuta a livello mondiale, e leader nella progettazione e produzione di mini valvole a sfera, raccordi e componenti in ottone.

## Heavy series mini ball valve / Serie pesante mini valvola a sfera

- Heavy duty series for fluid circulation systems
- Serie più robusta per impianti di circolazione fluidi

These mini ball valves are made from brass alloy CW617N, from forging process, chrome plated and sandblasted for heavy duty applications. Available with butterfly or long aluminum lever.

Queste mini valvole a sfera sono realizzate in lega di ottone CW617N, da processo di stampaggio, cromate e sabbiate per applicazioni che richiedono più robustezza. Sono disponibili con leva a farfalla o leva lunga in alluminio.

What makes us different: quality at the competitive price / Cosa ci rende unici: qualità al giusto prezzo

- Ball and stem seals approved by the major accredited certification bodies
- 100% leak free
- Chrome plated for corrosion resistance
- Suitable for limited space applications
- Full bore
- Quarter turn
- Product of higher strength and more resistance
- Excellent surface finishing
  
- Guarnizioni sfera e asta approvati dai maggiori enti di certificazione accreditati
- Collaudo tenuta al 100%
- Cromato per maggiore resistenza alla corrosione
- Adatte per applicazioni in spazi limitati
- Passaggio totale
- Un quarto di giro
- Prodotto solido e durevole con maggiore resistenza
- Eccellente finitura superficiale

## Applications / Applicazioni:

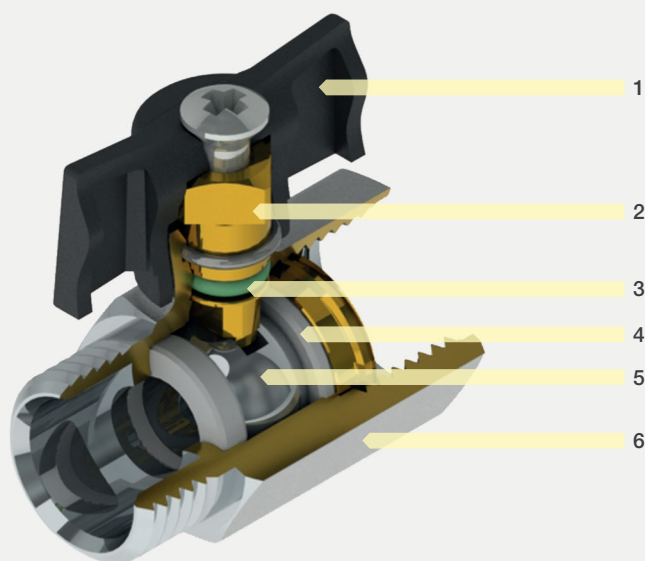
- Plumbing
- HVAC
- Compressed Air
  
- Impianti Idraulici
- HVAC
- Aria compressa



## Different type levers available / Disponibili con diversi tipi di leve:



## Valve composition / Composizione valvola



## Technical data / Dati Tecnici

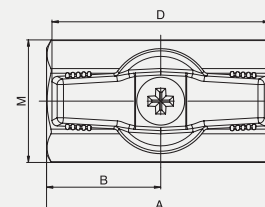
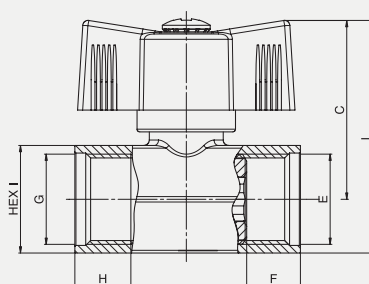
Applications Applicazione	Water - Air Acqua - Aria
Maximum working pressure Pressione massima di esercizio	10 bar
Maximum temperature in continuous Temperatura massima in continuo	70° C
Peak temperature Picco di temperatura	90° C
Minimum temperature Temperatura minima	-10° C
Part coating Finitura	Chrome sandblasted Cromato sabbato

1. Handle: Glass charged Nylon / 2. Stem: Brass CW617N / 3. Steam Seal: FKM / 4. Ball Seal: PTFE / 5. Ball: Brass CW617N / 6. Body: Brass CW617N  
 1. Leva: Nylon caricato vetro / 2. Asta: Ottone CW617N / 3. Tenuta Asta: FKM / 4. Tenuta Sfera: PTFE / 5. Sfera: Ottone CW617N / 6. Corpo: Ottone CW617N  
 Tenute: Disponibile miscela diversa su richiesta / Seals: Different compounds upon request

**Female/female heavy mini ball valve, "t" handle**  
 Mini valvola a sfera pesante femmina/ femmina, leva a farfalla

- Series / Serie / 500

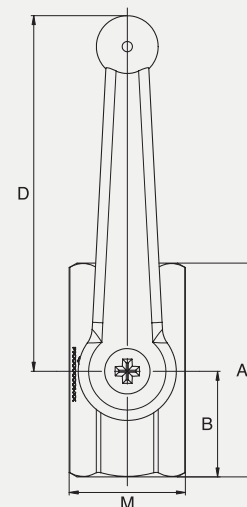
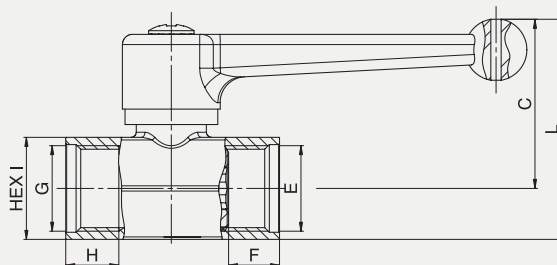
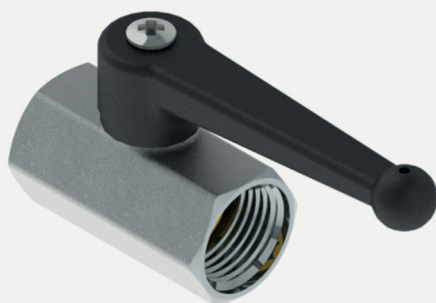
Size / Dimensioni	DN	A	B	C	D	E	F	G	H	HEX I	L	M
G1/4" x G1/4"	8	41,5	20,5	33	40	G1/4"	9	G1/4"	7	20	43	23
G3/8" x G3/8"	8	41,5	20,5	33	40	G3/8"	10	G3/8"	10	20	43	23
G1/2" x G1/2"	10	47	23	35	40	G1/2"	11,5	G1/2"	10,5	24	47	27



**Female/female heavy mini ball valve, long handle**  
 Mini valvola a sfera pesante femmina/ femmina, leva lunga

- Series / Serie / 502

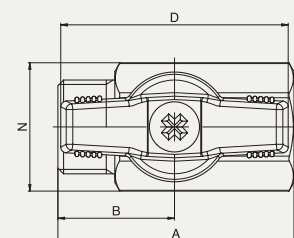
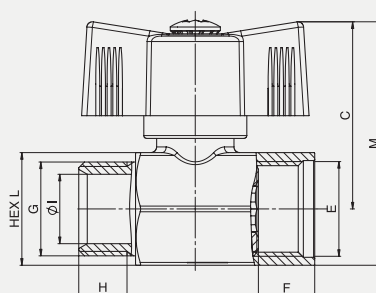
Size / Dimensioni	DN	A	B	C	D	E	F	G	H	HEX I	L	M
G1/4" x G1/4"	8	41,5	20,5	33	69	G1/4"	9	G1/4"	7,5	20	43	23
G3/8" x G3/8"	8	41,5	20,5	33	69	G3/8"	10	G3/8"	10	20	43	23
G1/2" x G1/2"	10	47	23	35	69	G1/2"	11,5	G1/2"	10,5	24	47	27



**Male/female heavy mini ball valve, "t" handle**  
 Mini valvola a sfera pesante maschio/femmina, leva farfalla

- Series / Serie / 505

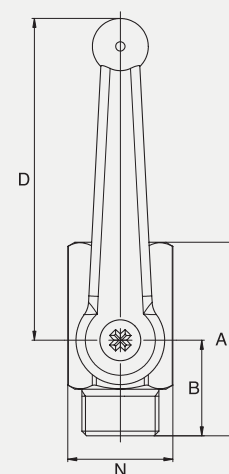
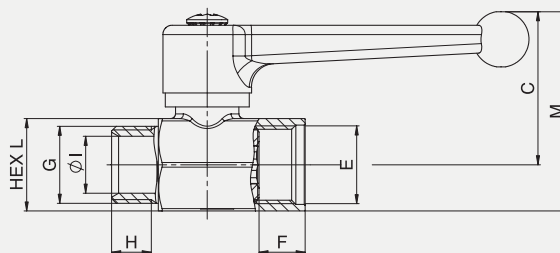
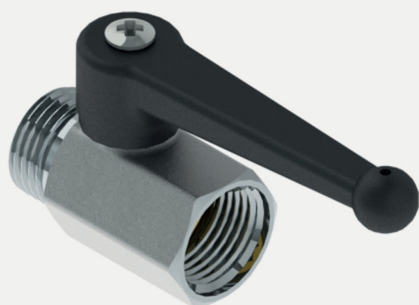
Size / Dimensioni	DN	A	B	C	D	E	F	G	H	Ø I	HEX L	M	N
G1/4" x G1/4"	8	41,5	20,5	33	40	G1/4"	9	G1/4"	7,5	8,2	20	43	23
G3/8" x G3/8"	8	41,5	20,5	33	40	G3/8"	10	G3/8"	8,5	12,2	20	43	23
G1/2" x G1/2"	10	45	21	35	40	G1/2"	12	G1/2"	10	15,2	24	47	27



**Heavy male/female heavy mini ball valve, long handle**  
 Mini valvola a sfera pesante maschio/femmina, leva lunga

- Series / Serie / 507

Size / Dimensioni	DN	A	B	C	D	E	F	G	H	Ø I	HEX L	M	N
G1/4" x G1/4"	8	41,5	20,5	33	69	G1/4"	9	G1/4"	7,5	8,2	20	43	23
G3/8" x G3/8"	8	41,5	20,5	33	69	G3/8"	10	G3/8"	8,5	12,2	20	43	23
G1/2" x G1/2"	10	45	21	35	69	G1/2"	12	G1/2"	10	15,2	24	47	27





## certifications

Eurotermo is a certified ISO 9001:2015 company, in addition to this, Eurotermo products comply with the directives of internationally recognized institutions.

## certificazioni

Eurotermo è un'azienda certificata ISO 9001: 2015, inoltre i prodotti Eurotermo sono conformi alle direttive di enti riconosciuti a livello internazionale.

Eurotermo Srl  
Sede Legale: Via Lunga 18 - 25126 Brescia, Italy  
T. +39 030 31537200 - F. +39 030 31537213 - info@eurotermo.com

